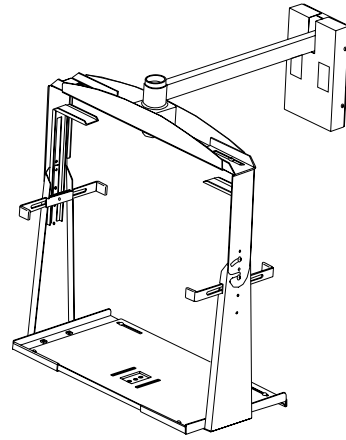


## TVWW3027

### TV MOUNT-WALL

#### Assembly Instructions



#### CAUTION:

This TV mount is intended to support a TV viewing monitor having a diagonal screen size of 25" - 27" and a maximum weight of 150 lbs. Use of any other size monitors may result in instability causing possible injury. A qualified professional should be used to properly install TV mount and correct mounting hardware. Bretford Manufacturing, Inc. will not be liable for the improper use or installation of its products.

#### Parts List

Qty.	Part No.	Description
1	022-2032	Back Plate Assembly
1	010-2207	Back Plate Cover
1	010-3324	Tray, Monitor - Center
1	010-3322	Tray, End - Left
1	010-3323	Tray, End - Right
2	010-3986	Side Plate
2	010-3849	Clamp Bracket, Slide
2	010-3850	Clamp Bracket, Slide
2	010-3321	Arm Lock
2	010-3848	Tie-Down Bracket
1	017-0629	Pipe
2	010-3318	Collar, Coupler
1	022-2325	Top Beam
1	010-3987	Support Arm Bracket - LH
1	010-3988	Support Arm Bracket - RH

#### Hardware List

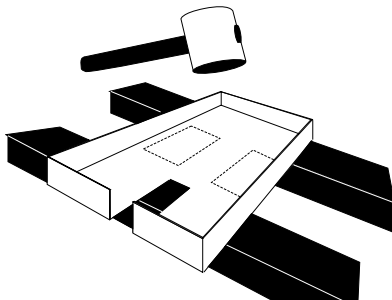
Qty.	Ref.	Part No.	Description
3	AA	030-0724	1/4 x 2 1/2" Lag Screw
4	BB	030-0298	#8 x 3/8" Type 'AB' Truss Head Screw
4	CC	030-0272	1/4-20 x 1/2" Carriage Bolt
8	DD	030-0736B	1/4-20 Acorn Nut (10 supplied-2 extra)
2	EE	030-0725	1/4-20 x 1" Flat Head Screw
4	FF	030-0325	1/4-20 x 1/2" Combo Head Screw
4	GG	030-0713	3/8-16 x 5/8" Allen Pan Head Screw
3	HH	030-0297	1/4-20 x 3/8" Set Screw
6	II	030-0720	3/8 Flat Washer
2	JJ	030-0305	1/4 Flat Washer
2	KK	030-0708	Washer, Fiber
4	LL	030-0940	3/8-16 x 3/4" Carriage Bolt
4	MM	030-0497	3/8-16 Center Grip Nut

#### Tools Required

Phillips Screwdriver	Rubber Mallet or Hammer	Pipe Wrench
Straight Edge Screwdriver	Electric Drill	1/8" Allen Wrench
Adjustable Wrench	1/8" Drill Bit	7/32" Allen Wrench

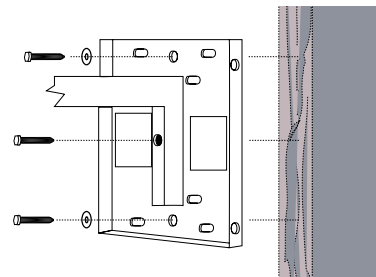
#### Optional Tools Required

Nutdriver w/ 1/4" socket
7/16" Box/Open End Wrench



#### OPTIONAL STEP 1

For your convenience there are two knockout holes in the back plate cover. If hard wire cable management is installed from behind the wall, knock out one and/or two rectangular openings by placing some support under the back plate and tapping at the knock out(s) with a mallet or hammer.

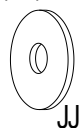


#### STEP 2

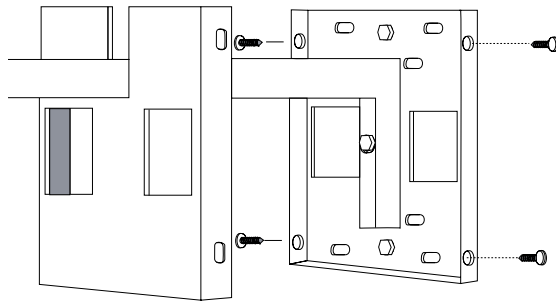
Position back plate assembly on wall, level it and mark the mounting holes. Drill three pilot holes the **full depth** of your hardware with a 1/8" drill bit. Fasten to wall using three screws (AA) and two washers (JJ) as shown.



AA



JJ

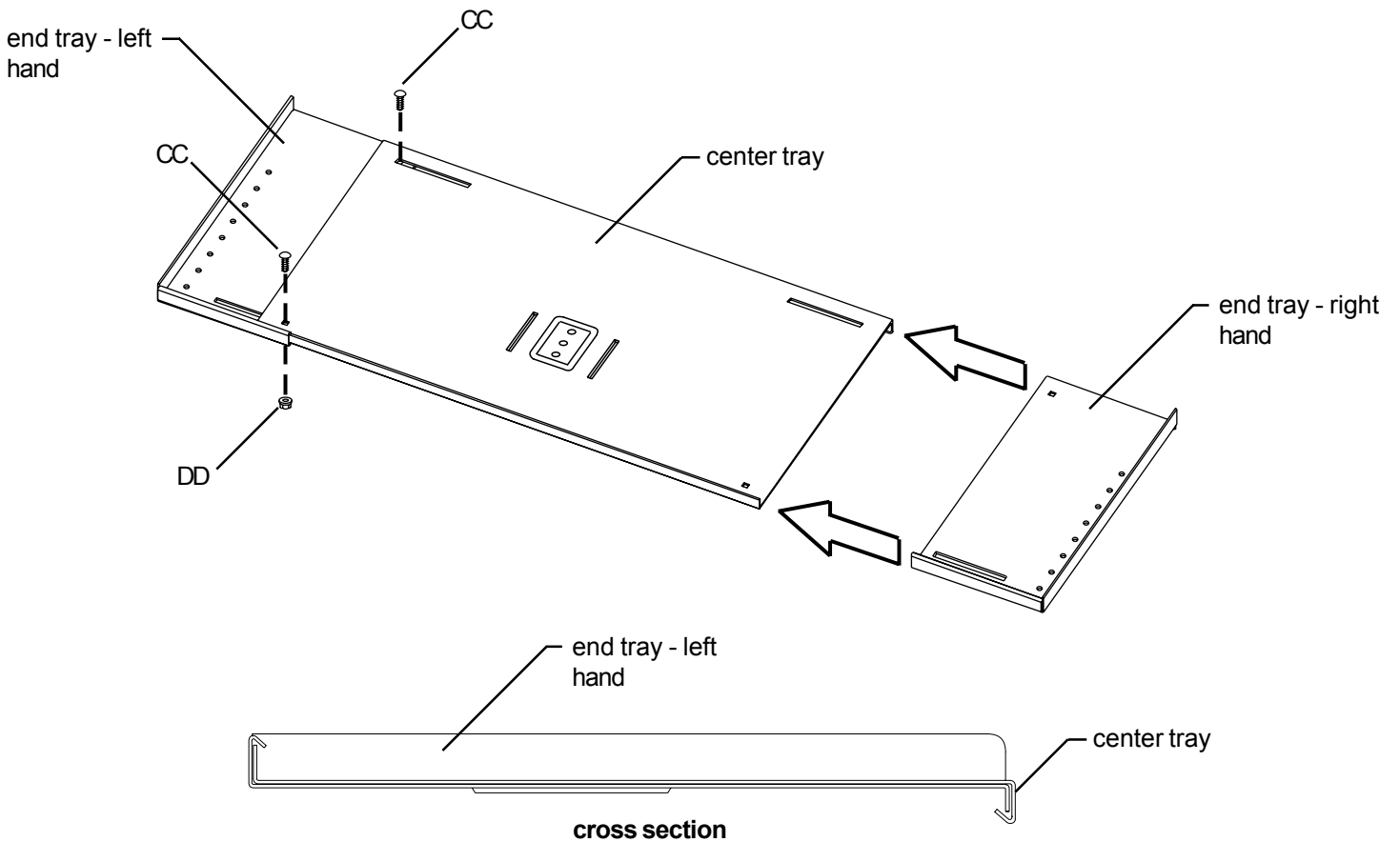


### STEP 3

Complete electrical work before attaching back plate cover. Attach back plate cover with four screws (BB).

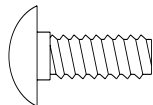


BB

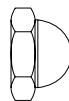


### STEP 4

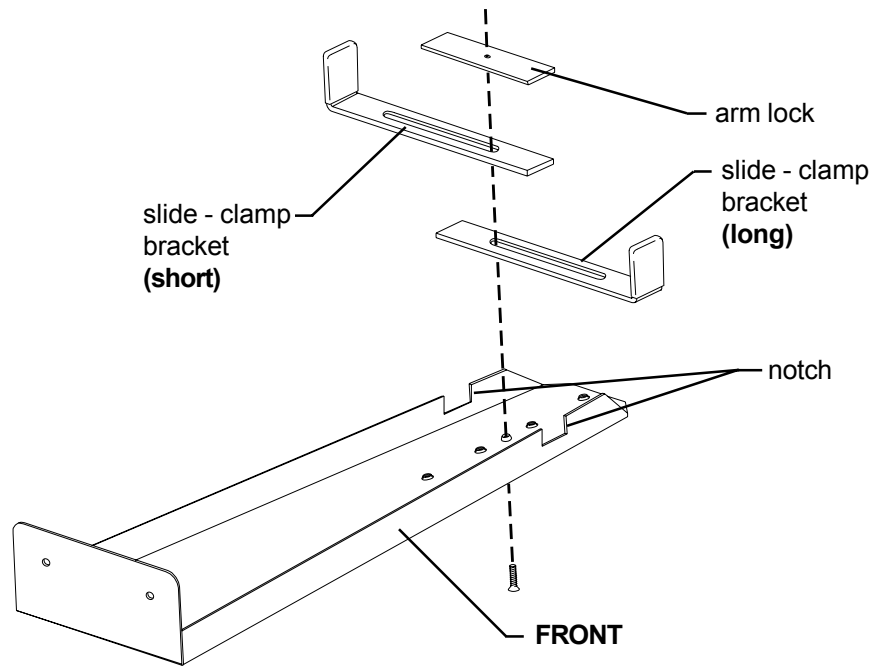
Attach each end tray onto the center tray by interlocking the flanges (see cross section detail). Align the square holes and rectangular slots and insert two 1/4-20 carriage bolts (CC) through the top as shown. Fasten on loosely with two 1/4-20 acorn nuts (DD). The tray assembly will be adjusted to fit your monitor at a later step.



CC



DD

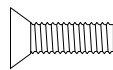


### STEP 5

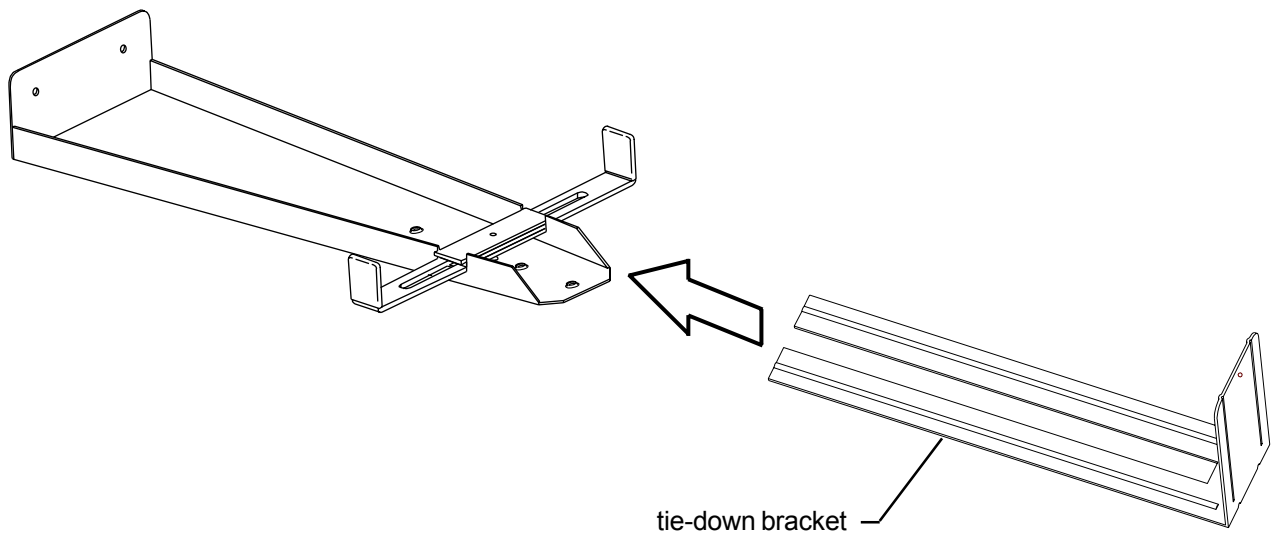
**Assemble in the following order:**

Insert one 1/4-20 flat head screw (EE) into the embossed, non-threaded hole on the side plate. First place the long slide clamp bracket over the screw and into the notch. Place the second slide clamp bracket (short) over the screw, onto the first bracket and into the other notch. Place the flat arm lock over the screw and thread it to a loose fit.

Repeat this step for the second side plate. Note: The longer slide clamp bracket is used, to the front of the assembly.



EE



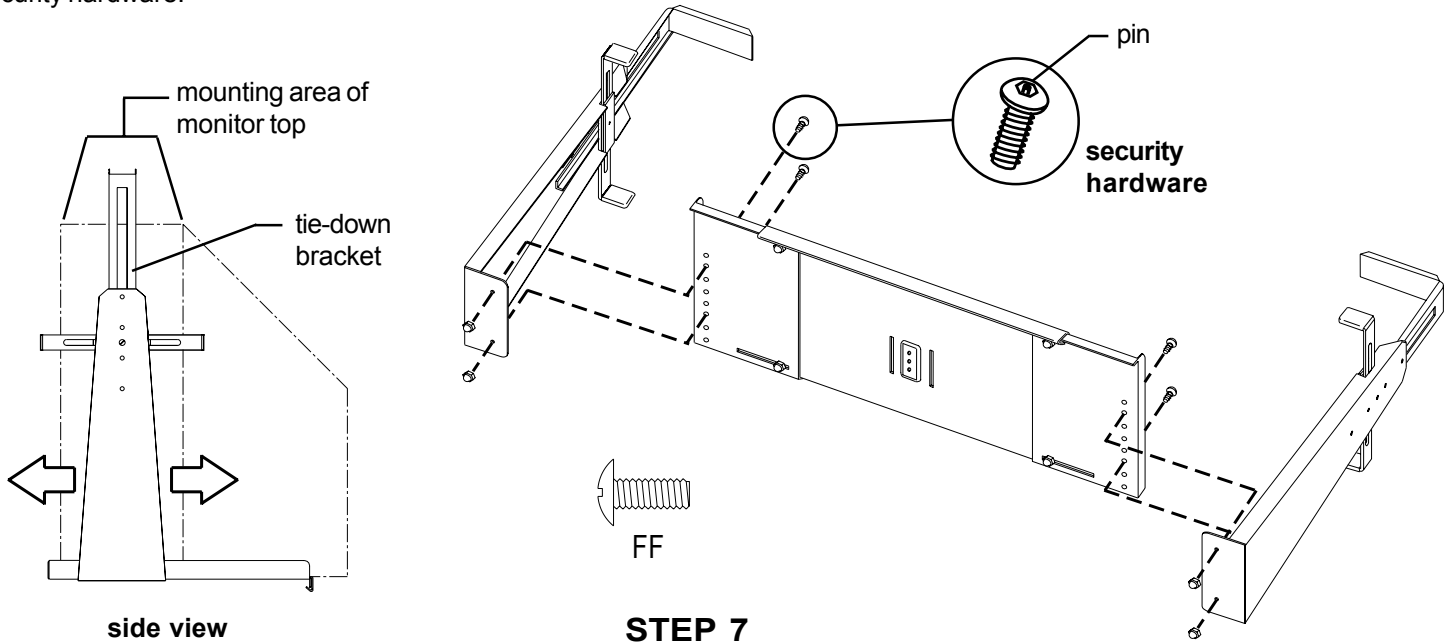
### STEP 6

Insert the open slotted end of the tie-down bracket approximately half way into the slot. Do not tighten the screw.

Repeat this step on the second side plate.

**ASSEMBLY NOTE:**

If you are installing the optional security hardware (TVSECUR), isolation details will be shown to locate and substitute security hardware.

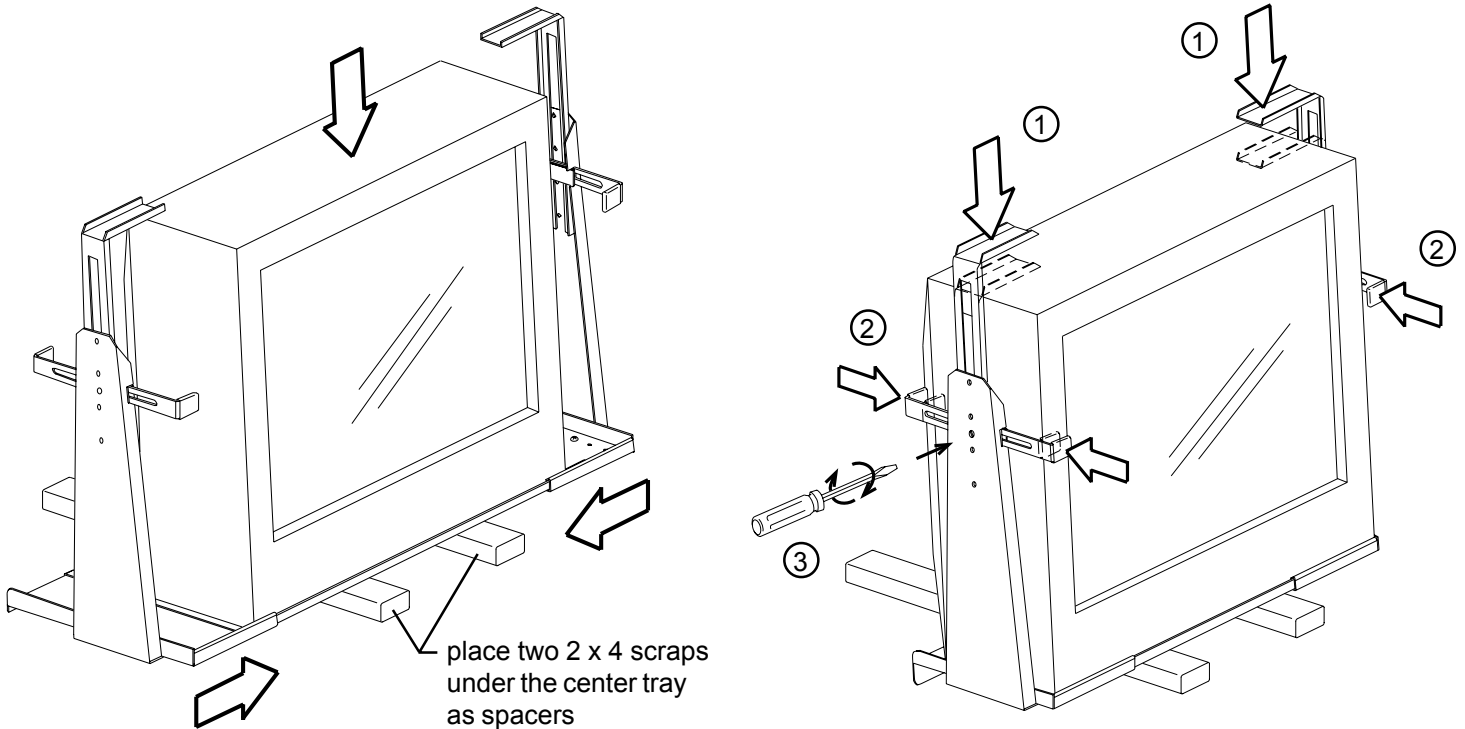


**STEP 7**

To determine which set of tray mounting holes used to mount the side frame supports will depend on the mounting area of your monitor (see side view detail). Position the tie-down bracket at the mid point of the monitor top. Mark the location of the set of tray holes that are closest to the bracket mounting holes. Install one 1/4-20 screw (FF) or optional 1/4-20 security screw and one 1/4-20 acorn nut (DD) to each corresponding mounting hole. Tighten the four side frame support nuts securely.

**ASSEMBLY NOTE:**

If you are installing the optional VCR mount (VCR4-BK), it must be installed **now** (per its Instruction Sheet) before continuing on to the next step.

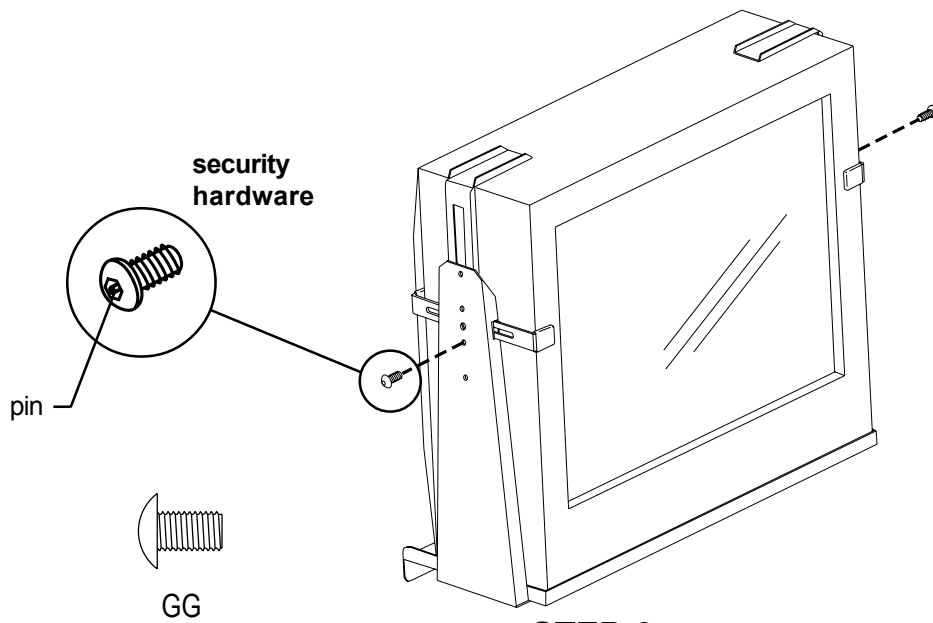


**STEP 8**

Carefully place the monitor 'centered' (side to side) onto the center tray. Slide the end plates equally inward until they make contact with the monitor sides. **Note:** No more than a 1/4" gap allowed between the bracket and the monitor side. Tighten the four tray adjustment nuts under the tray.

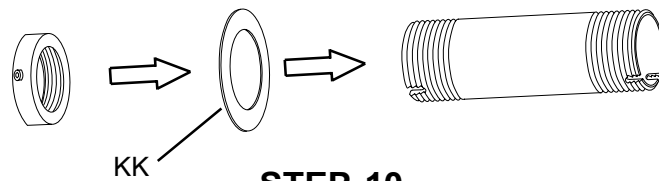
Adjust the clamping brackets as follows:

- ① Press down on each top bracket until it is set against the monitor cabinet.
- ② Compress each side frame bracket until it is set against the monitor cabinet.
- ③ Secure position of brackets by tightening the flat head screw on each side frame.



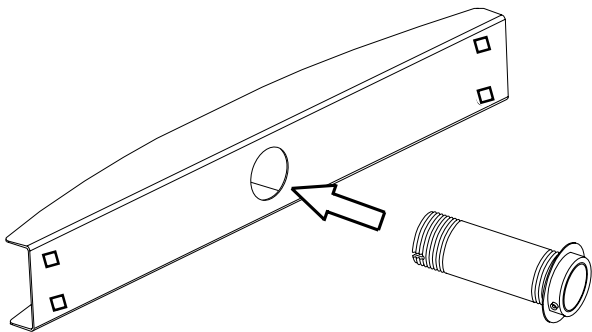
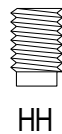
**STEP 9**

Install one 3/8-16 screw (GG) or optional 3/8-16 security screw into the tapped mounting hole located under the installed flat head screw. Do not tighten all the way down. Leave no less than a 1/4" space between the screw shoulder and the mounting surface. This will allow the monitor assembly to hook into place in Step 13.

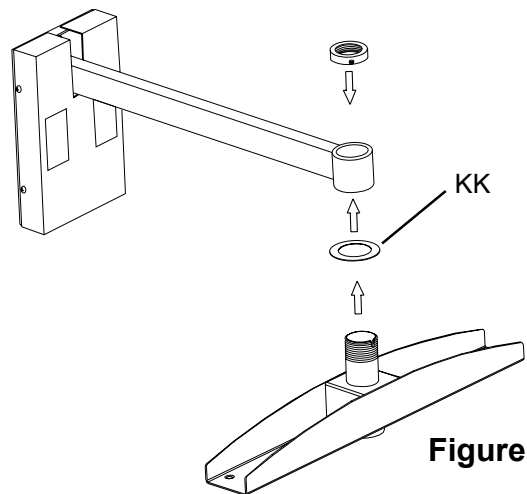


**STEP 10**

Slip on one fiber washer (KK) and screw on one collar mount until the collar surface is flush with the pipe end. Turn the collar mount counter clockwise until the set screw is aligned with the nearest slot in the pipe threads. Install and tighten the collar set screw (HH).



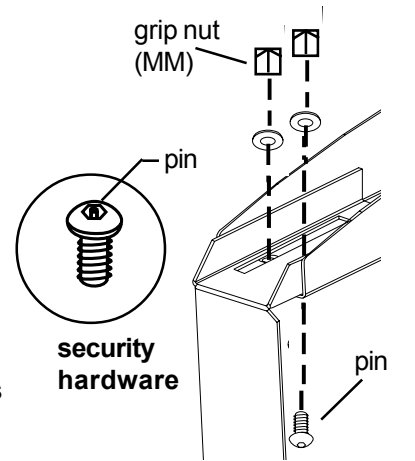
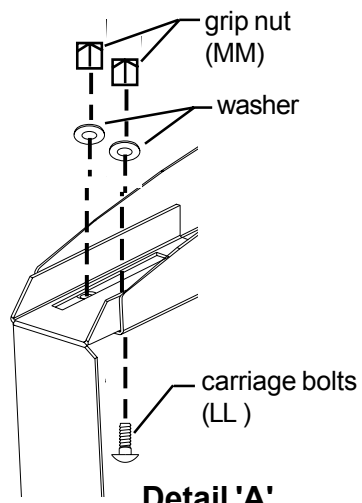
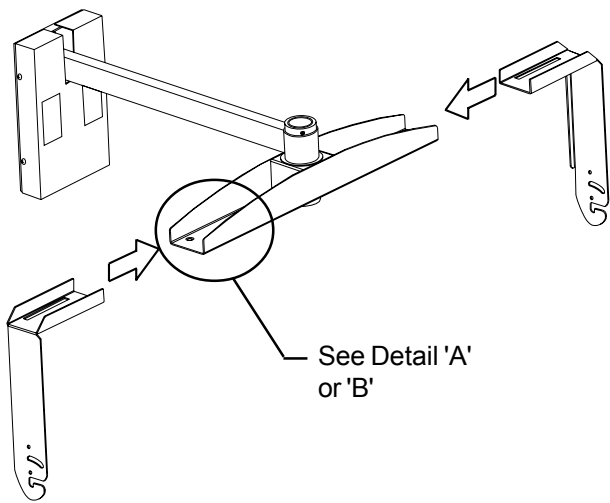
**Figure 1**



**Figure 2**

**STEP 11**

Insert the pipe through the bottom of the top beam (see Figure 1) and out the top. Attach the top beam onto the back plate assembly on the wall by placing a fiber washer (KK) onto the pipe and passing the pipe through the tube (see Figure 2). Hand tighten on the collar mount until it aligns with a slot in the pipe threads. The top beam should have a snug to loose fit. Install and tighten the collar set screw (HH).

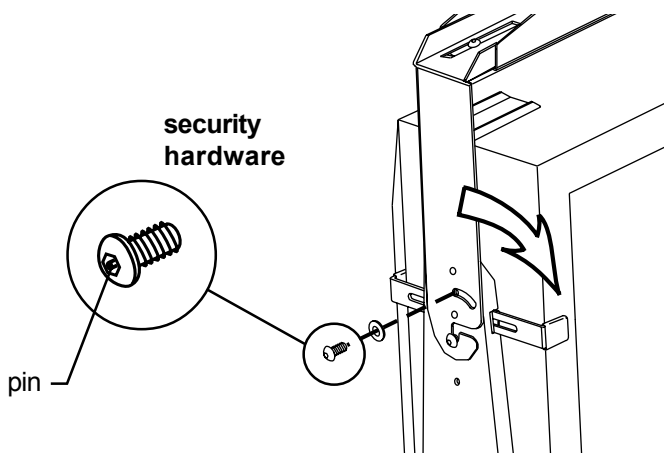


**STEP 12**  
**Detail 'A'**  
**(when carriage bolts are used)**

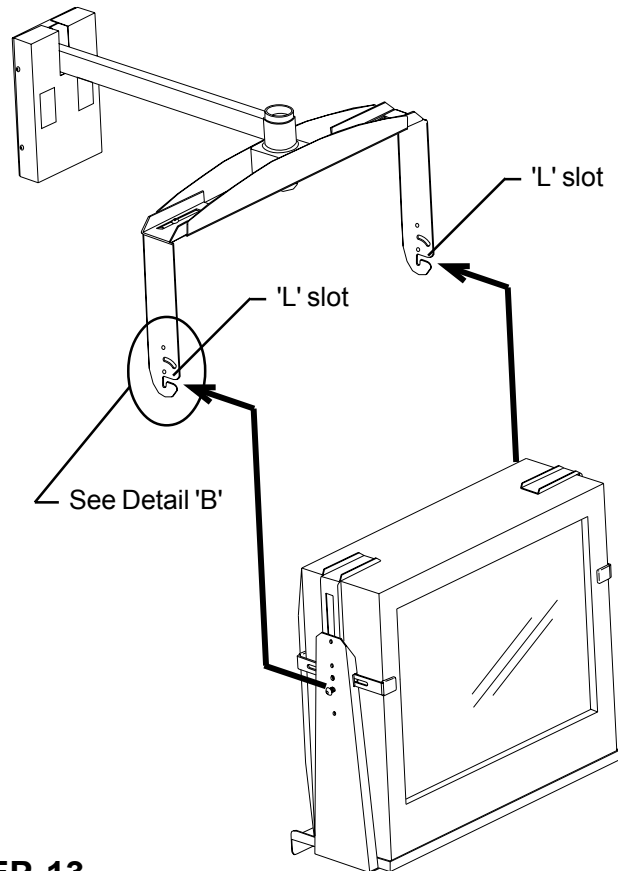
**Detail 'B'**  
**(when security screws are used)**

Insert the support arm brackets onto the top beam installing four 3/8-16 carriage bolts (LL) or optional 3/8-16 security screws and four 3/8 flat washers (I I) and grip nuts (MM) to a loose fit. **Note: Install washers on top when security screws are used (Detail 'B')**. Measure the width of the monitor base assembly (with side plates attached). Set the support arm brackets (inside dimension) equally spaced from the swivel point, the width of the monitor base assembly. An additional 1/4" to 1/2" is needed for clearance of monitor assembly. Tighten the screws to a snug to loose fit.

**SAFETY WARNING**  
**Note: TWO PERSON ASSEMBLY REQUIRED**



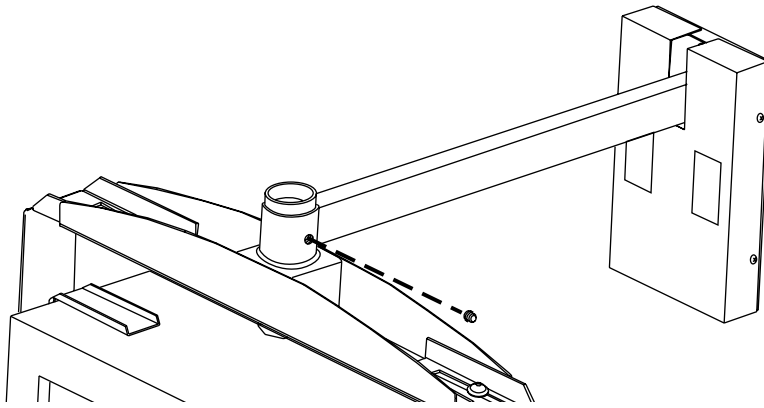
**Detail 'B'**



**STEP 13**

Carefully raise the monitor and align the two screws with the 'L' slot on each support arm bracket. Hook the screws at the same time making sure that both screws drop into the bottom of the slot. At this point, check the width of the support arm brackets and the monitor shelf side plate brackets. They should be parallel with each other. If not, loosen (**DO NOT REMOVE**) the top bracket screws (from Step 12A) and adjust the widths (if desired, the support arm brackets may be pressed up against the monitor sides). Retighten the top bracket screws.

Align the monitor mounting hole with the three mounting holes on the support arm bracket. Install and secure one 3/8-16 screw (GG) or optional 3/8-16 security screw and 3/8 flat washer (I I) on both sides (see Detail 'B'). This will allow a preferred forward 'tilt' position of up to 30°.



### **STEP 13**

Install set screw (HH) into the tapped mounting hole located in the swivel collar mount. Before tightening screw, swivel the monitor to desired position. Tighten set screw once position is set.

---

Bretfords OPTIONAL security screws (TVSECUR) can be ordered in place of standard hardware pack supplied with the tv mount.

Bretfords OPTIONAL wire jacket (TVWJK-BK) for cord management can be ordered to contain loose wiring from wall back plate assembly (through knock out openings) to the back of the monitor.

**Bretford**  
11000 Seymour Avenue  
Franklin Park, IL 60131  
TEL: 847.678.2545  
800.521.9614  
FAX: 847.678.0852  
800.343.1779

**Bretford Manufacturing Ltd.**  
2 Etongate  
110 Windsor Road, Slough  
Berkshire SL1 2JA England  
TEL: 01753 539955  
FAX: 01753 539478

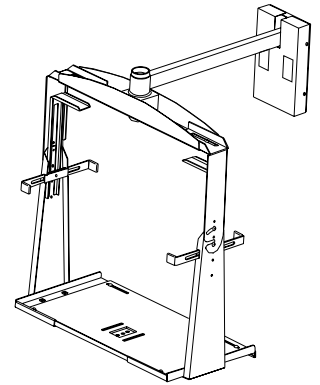
[www.bretford.com](http://www.bretford.com)

Part#031-3488  
Rev.02.23.06 CZ



# BRETFORD

## TVWW3027 SUPPORT MURAL POUR TÉLÉVISEUR Instructions de montage



### ATTENTION :

Ce support pour téléviseur est conçu pour recevoir un moniteur TV à écran de 63 à 68 cm et d'un poids maximum de 68 kg (25 à 27 po). Son utilisation avec des moniteurs de toute autre taille peut entraîner une instabilité susceptible de causer des blessures. Il convient de faire installer le support par un professionnel qualifié utilisant la visserie de montage correcte. Bretford Manufacturing, Inc. ne saurait être tenue pour responsable de l'utilisation ou de l'installation incorrectes de ses produits.

### Liste des pièces

Qté	N° de pièce	Description	Qté
1	022-2032	Plaque arrière	3
1	010-2207	Couvre-plaque arrière	4
1	010-3324	Plateau, moniteur - central	4
1	010-3322	Plateau d'extrémité - gauche	8
1	010-3323	Plateau d'extrémité - droit	2
2	010-3986	Bâti latéral	4
2	010-3849	Équerre de serrage, coulissante	4
2	010-3850	Équerre de serrage, coulissante	4
2	010-3321	Plaque de blocage	3
2	010-3848	Équerre de maintien	6
1	017-0629	Tube	2
2	010-3318	Bague, raccord	2
1	022-2325	Traverse supérieure	2
1	010-3987	Équerre de bras de support - gauche	4
1	010-3988	Équerre de bras de support - droite	4

### Visserie

Réf.	N° de pièce	Description
AA	030-0724	Tire-fond 1/4 x 2 1/2 po
BB	030-0298	Vis n° 8 x 3/8 po à tête goutte de suif type « AB »
CC	030-0272	Boulon 1/4-20 x 1/2 po à tête bombée, collet carré
DD	030-0736B	Écrou borgne 1/4-20 (10 fournis-2 en trop)
EE	030-0725	Vis 1/4-20 x 1 po à tête fraisée
FF	030-0325	Vis 1/4-20 x 1/2 po à tête hexagonale fendue
GG	030-0713	Vis 3/8-16 x 5/8 po à tête cylindrique large à 6 pans creux
HH	030-0297	Vis de pression 1/4-20 x 3/8 po
II	030-0720	Rondelle plate 3/8
JJ	030-0305	Rondelle plate 1/4
KK	030-0708	Rondelle, fibre
LL	030-0940	Boulon 3/8-16 x 3/4 à tête bombée collet carré
MM	030-0497	Écrou central de fixation 3/8-16

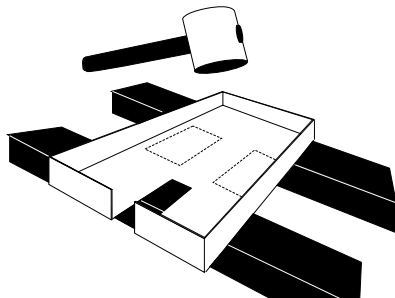
### Outillage nécessaire

- Tournevis Phillips
- Tournevis standard
- Clé à molette
- Massette en caoutchouc
- Perceuse électrique
- Foret de 1/8 po

- Clé serre-tubes
- Clé Allen de 1/8 po
- Clé Allen 7/32 po

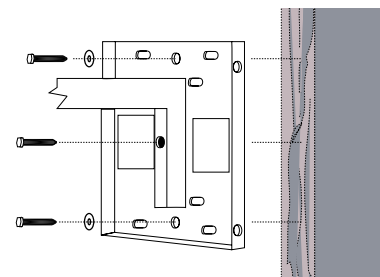
### Outillage facultatif

- Clé à douille de 1/4 po
- Clé mixte de 7/16 po



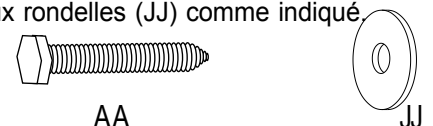
### ÉTAPE 1 FACULTATIVE

Pour plus de commodité, le couvre-plaque arrière comporte deux trous à dégager. Si l'on fait passer les câbles derrière le mur, dégager l'une des ouvertures rectangulaires ou les deux en plaçant des supports sous la plaque arrière et en frappant dessus avec une massette pour dégager cette ou ces ouvertures.



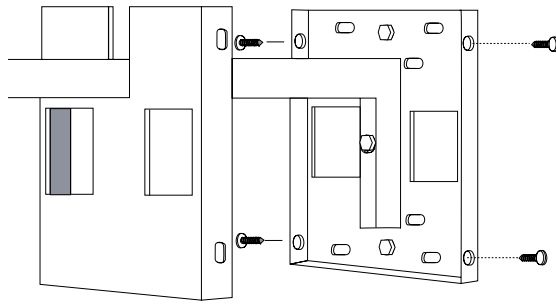
### ÉTAPE 2

Positionner la plaque arrière sur le mur, la mettre à niveau et marquer l'emplacement des trous de montage. Percer trois avant-trous d'une profondeur égale à la **longueur des vis** avec un foret de 1/8 po. Fixer la plaque au mur au moyen de trois vis (AA) et deux rondelles (JJ) comme indiqué.



AA

JJ

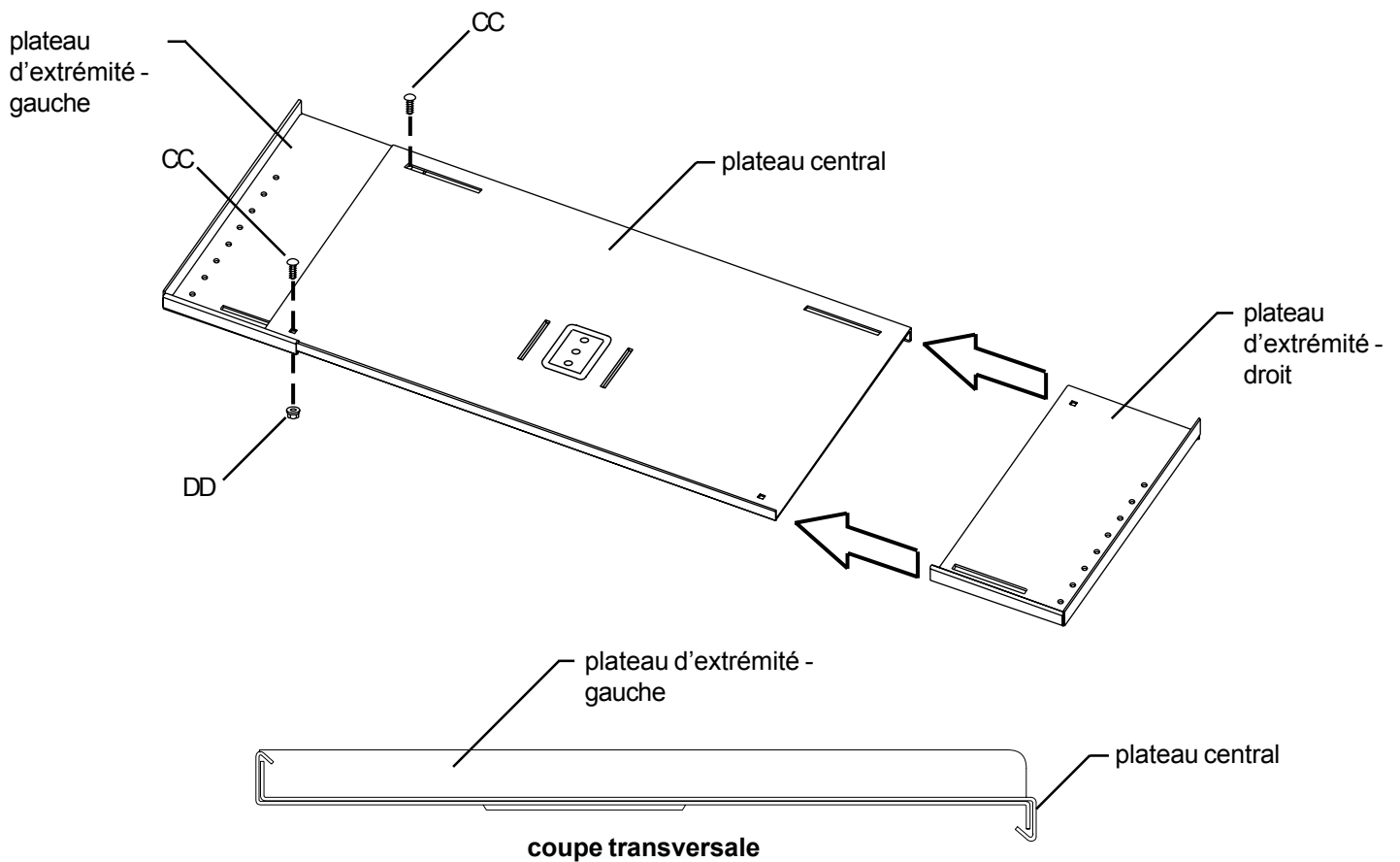


### ÉTAPE 3

Terminer l'installation électrique avant de fixer le couvre-plaque arrière, puis fixer ce dernier au moyen de quatre vis (BB).

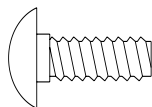


BB

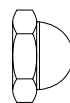


### ÉTAPE 4

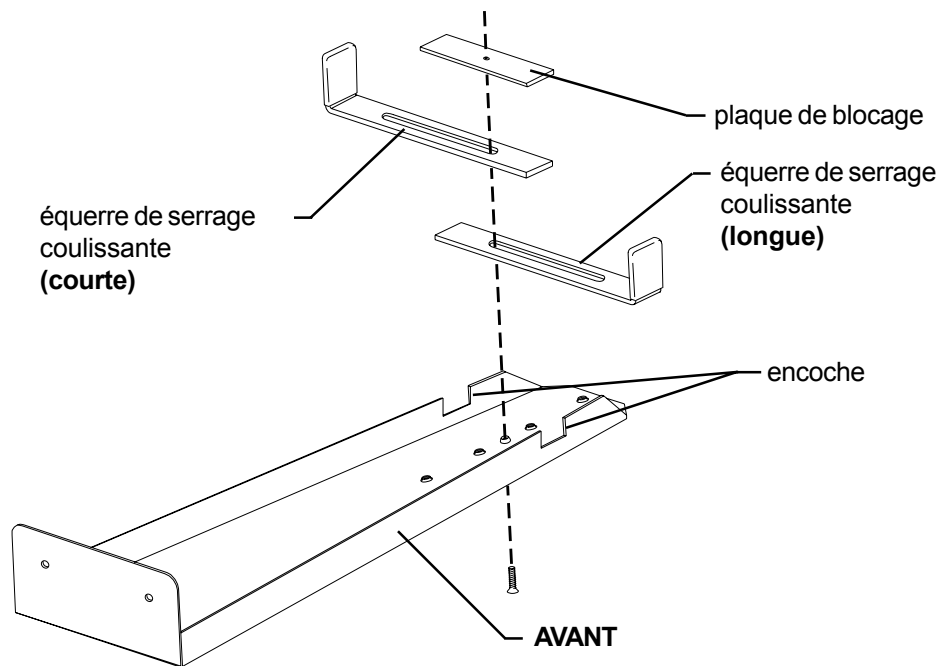
Fixer chaque plateau d'extrémité au plateau central en emboîtant les rebords (voir le détail de la coupe transversale). Aligner les trous carrés et les fentes rectangulaires, puis enfoncer quatre boulons 1/4-20 à tête bombée collet carré (CC) dans la partie supérieure comme indiqué. Fixer sans serrer complètement au moyen de quatre écrous borgnes 1/4-20 (DD). L'ensemble de plateaux sera réglé plus tard pour l'adapter au moniteur.



CC



DD

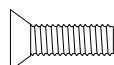


### ÉTAPE 5

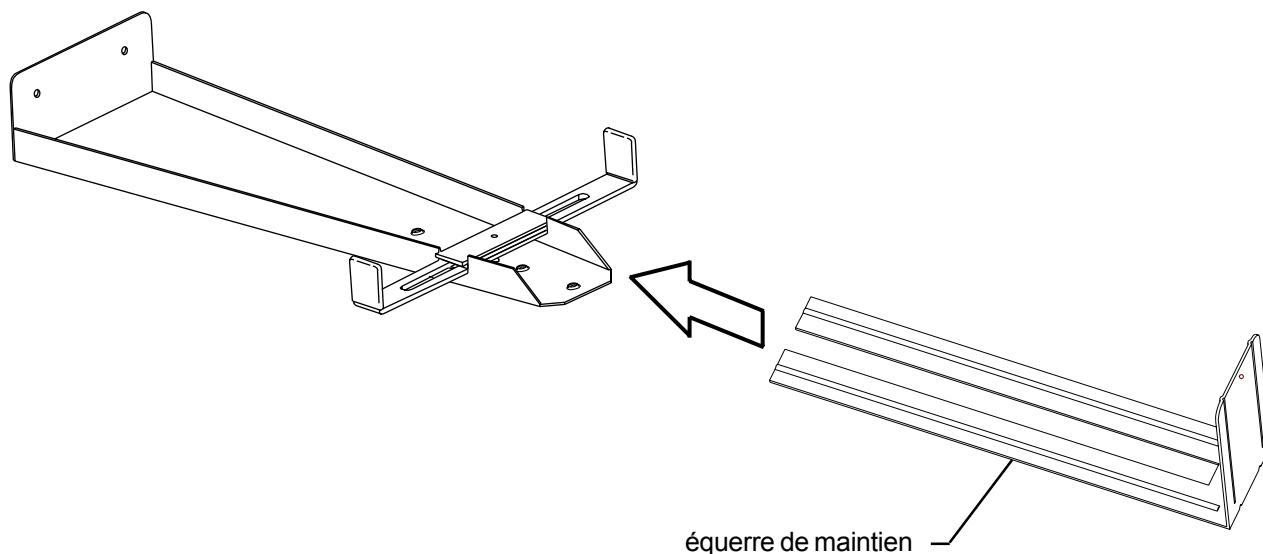
Procéder au montage dans l'ordre suivant :

Insérer une vis 1/4-20 à tête fraisée (EE) dans le trou en relief non taraudé du bâti latéral. Commencer par placer la longue équerre de blocage coulissante par-dessus la vis et dans l'encoche. Placer la deuxième équerre de blocage coulissante (courte) par-dessus la vis, sur la première équerre de blocage et dans l'autre encoche. Placer la plaque de blocage par-dessus la vis et la visser sans serrer.

Répéter cette opération pour le deuxième bâti latéral. Remarque : l'équerre de blocage coulissante la plus longue est utilisée sur le devant de l'ensemble.



EE



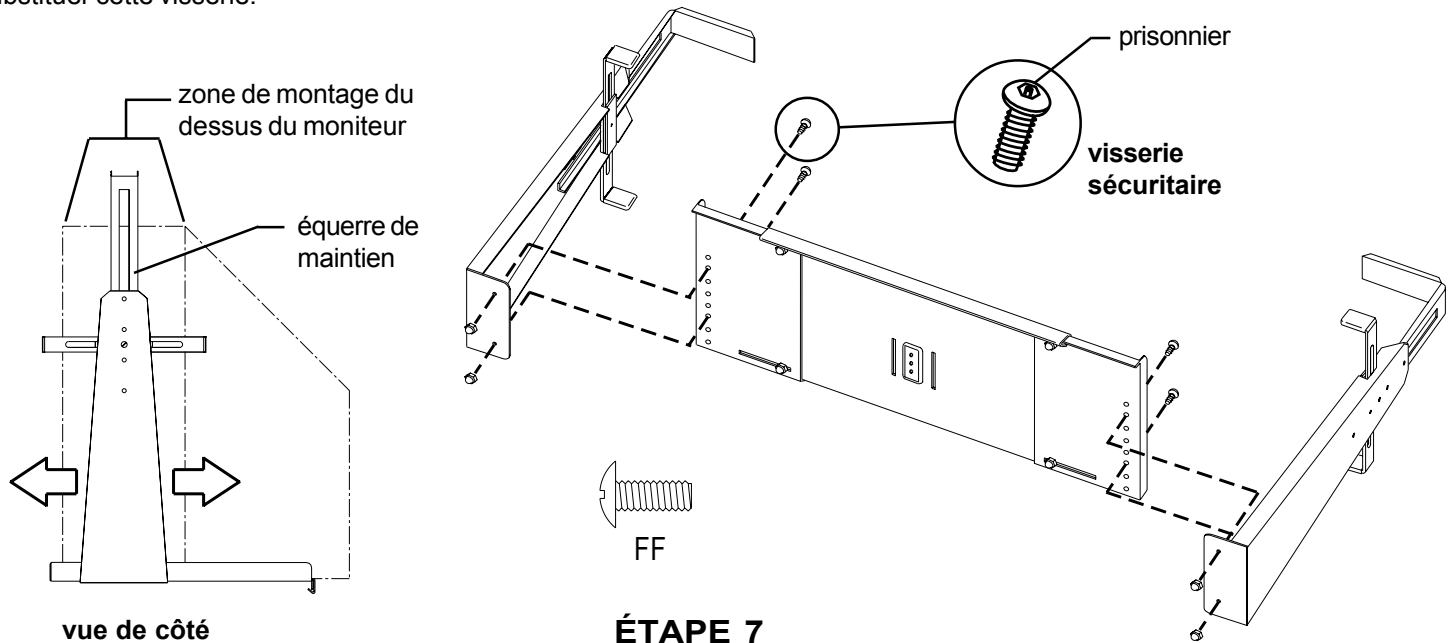
### ÉTAPE 6

Enfoncer l'extrémité ouverte fendue de l'équerre de maintien jusqu'au milieu environ de la fente. Ne pas serrer la vis.

Répéter l'opération sur le second bâti latéral.

### REMARQUE CONCERNANT LE MONTAGE :

En cas d'utilisation de la visserie sécuritaire en option (TVSECUR), des détails seront donnés pour positionner et substituer cette visserie.

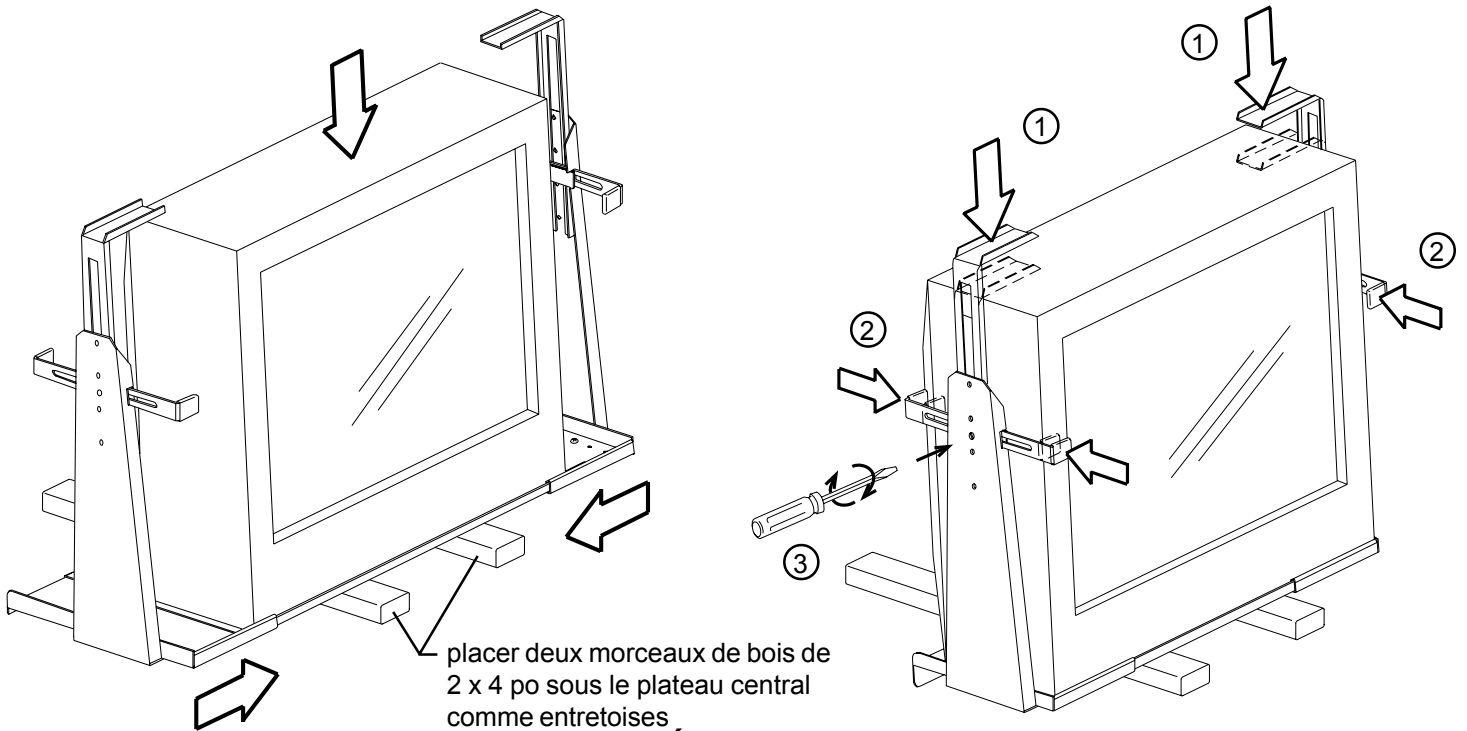


### ÉTAPE 7

Le groupe de trous de montage de plateaux à utiliser pour monter les équerres de bâtis latéraux dépend de la zone de montage du moniteur (voir le détail de la vue de côté). Positionner l'équerre de maintien au milieu du dessus du moniteur. Marquer l'emplacement du groupe de trous de plateau le plus rapproché des trous de montage d'équerre. Enfoncer une vis 1/4-20 screw (FF) **ou une vis 1/4-20 de sécurité en option** et un écrou borgne 1/4-20 (DD) dans chaque trou de montage correspondant. Bien serrer les écrous des équerres de bâtis latéraux.

### REMARQUE CONCERNANT LE MONTAGE :

En cas d'installation du support de magnétoscope en option (VCR4-BK), l'installer **à ce moment** (conformément à sa fiche d'instructions) avant de passer à l'étape suivante.

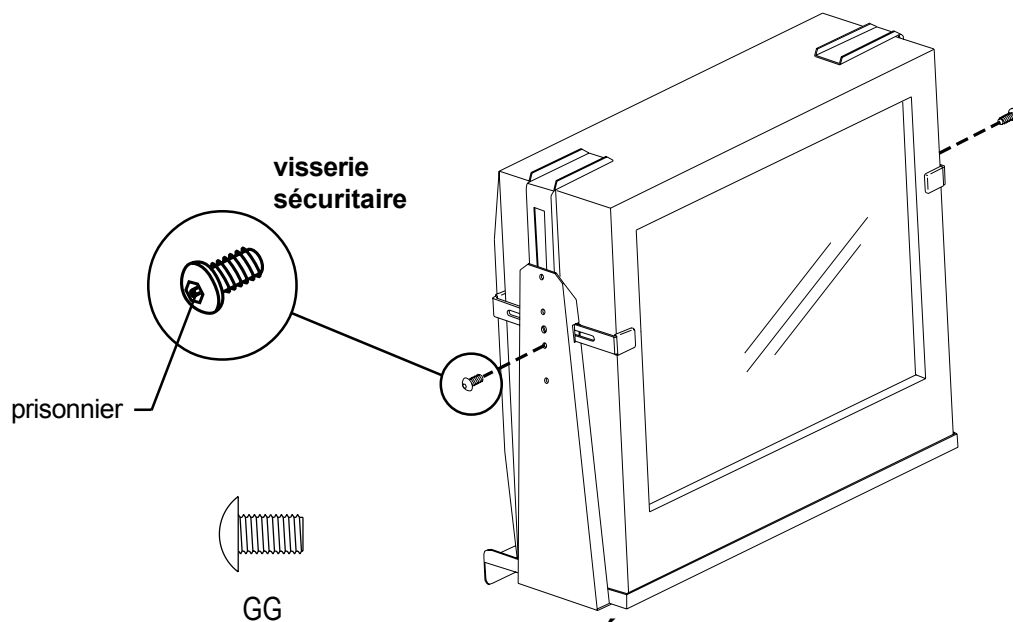


### ÉTAPE 8

Placer le moniteur avec précaution en le centrant (transversalement) sur le plateau central. Faire glisser les bâtis latéraux uniformément vers l'intérieur jusqu'à ce qu'ils touchent les côtés du moniteur. **Remarque :** l'équerre et le côté du moniteur ne doivent pas être écartés de plus de 6,35 mm (1/4 po). Serrer les quatre écrous de réglage du plateau qui se trouvent sous celui-ci.

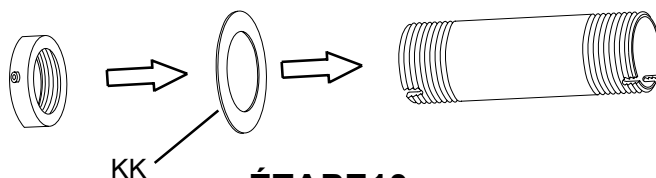
Régler les pattes de fixation en procédant comme suit :

- ① Appuyer sur chaque équerre de maintien supérieure jusqu'à ce qu'elle soit contre le coffret du moniteur.
- ② Pousser sur chaque équerre de bâti latéral jusqu'à ce qu'elle soit contre le coffret du moniteur.
- ③ Assujettir la position des équerres en serrant la vis à tête fraisée sur chaque bâti latéral.



### ÉTAPE 9

Enfoncer une vis 3/8-16 (GG) ou une vis 3/8-16 de sécurité en option dans le trou de montage taraudé qui se trouve sous la vis à tête fraisée déjà en place. Ne pas la serrer complètement. Laisser un espace d'au moins 6,35 mm (1/4 po) entre l'épaulement de la vis et la surface de montage. Cela permet au moniteur de s'accrocher en place à l'étape 13.



### ÉTAPE 10

Glisser une rondelle en fibre (KK) sur le tube et visser la bague jusqu'à ce que sa surface et l'extrémité du tube soient au même niveau. Tourner la bague dans le sens antihoraire jusqu'à ce que sa vis de pression et la fente la plus proche dans le filetage du tube soient alignées. Poser et serrer la vis de pression (HH) de la bague.

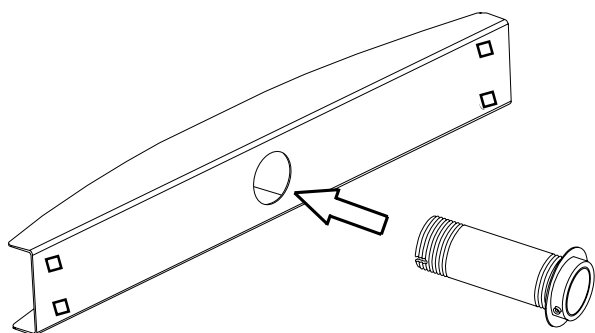


Figure 1

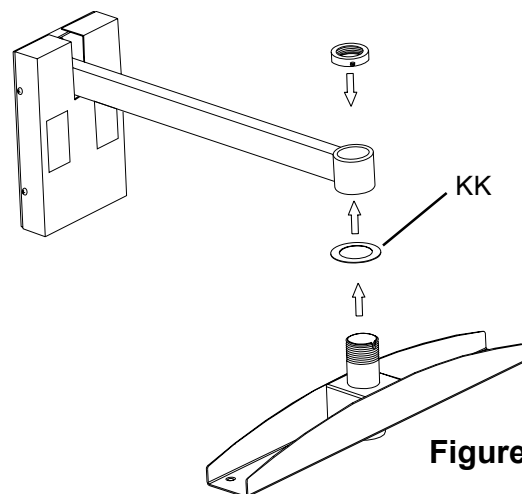
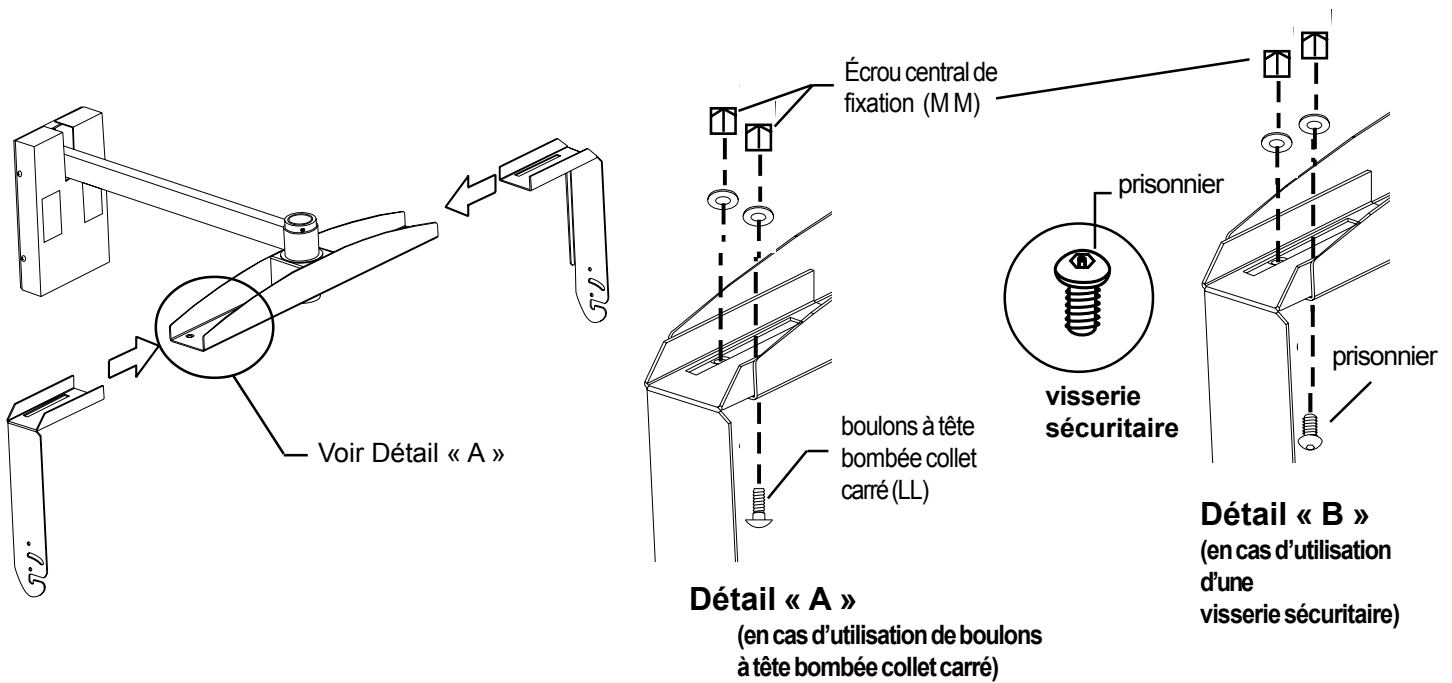


Figure 2

### ÉTAPE 11

Enfoncer le tube dans le dessous de la traverse supérieure (voir la Figure 1) jusqu'à ce qu'il dépasse du dessus. Fixer la traverse supérieure sur la plaque arrière montée sur le mur en plaçant une rondelle en fibre (KK) sur le tube et en enfonçant ce dernier dans le raccord tubulaire (voir Figure 2). Serrer la bague à la main jusqu'à ce qu'elle soit alignée sur une fente dans le filetage du tube. La traverse supérieure doit être ajusté à frottement doux ou avec jeu. Enfoncer la vis de pression (HH) de la bague et la serrer.



## ÉTAPE 12

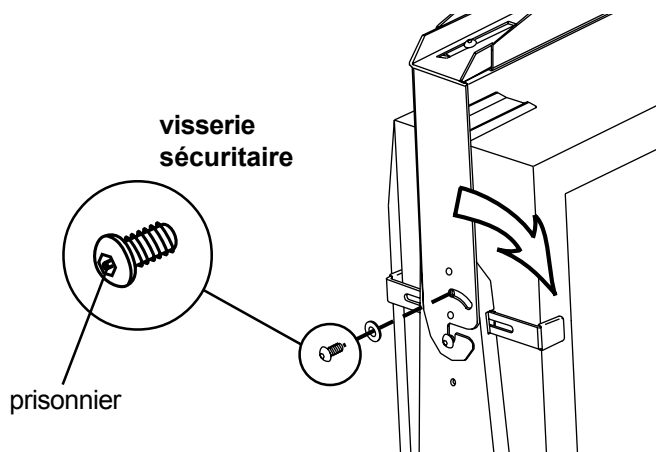
Insérer les équerres de bras de support sur la traverse supérieure en posant quatre boulons 3/8-16 à tête bombée collet carré (LL) **ou vis 3/8-16 de sécurité en option** et quatre rondelles plates 3/8 (I I) sans les serrer complètement.

**Remarque : poser les rondelles sur le dessus en cas d'utilisation de vis de sécurité (vue détaillée « B »).**

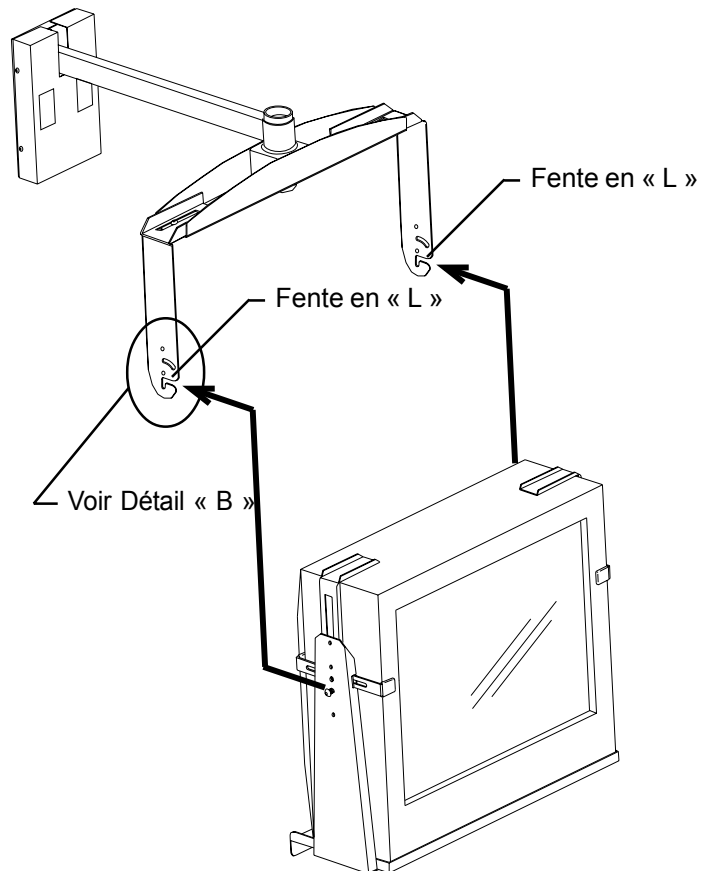
Mesurer la largeur du socle de moniteur (avec les bâtis latéraux en place). Régler les équerres de bras de support (dimension intérieure) de façon à ce qu'elles soient équidistantes par rapport au point de pivotement, à la largeur du socle de moniteur. 6,3 à 12,7 mm (1/4 à 1/2 po) sont nécessaires pour mettre le moniteur en place. Serrer les vis à frottement doux ou avec jeu.

### AVERTISSEMENT CONCERNANT LA SÉCURITÉ

**Remarque : LE MONTAGE EXIGE DEUX PERSONNES**



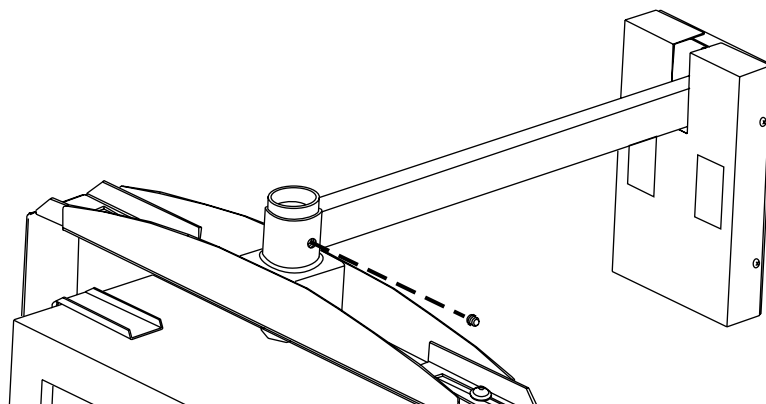
Détail « B »



## ÉTAPE 13

Soulever le moniteur avec précaution, puis aligner les deux vis et la fente en « L » de chaque équerre du bras de support. Accrocher les vis en même temps en s'assurant que les deux vis sont au bas des fentes. Vérifier alors l'écartement des équerres du bras de support et de celles des bâtis latéraux maintenant le moniteur. Elles doivent être parallèles. Si elles ne le sont pas, desserrer (**SANS LES ENLEVER**) les vis des équerres supérieures (posées à l'étape 12A) et régler les écartements (si nécessaire, il est possible d'appuyer les équerres du bras de support contre les côtés du moniteur). Resserrer les vis des équerres supérieures.

Aligner le trou de montage du moniteur et les trous de chaque équerre du bras de support. Poser et serrer une vis 3/8-16 (GG) **ou vis 3/8-16 de sécurité en option** et une rondelle plate 3/8 (I I) des deux côtés (voir Détail « B »). Cela permet d'obtenir une inclinaison recommandée vers l'avant pouvant aller jusqu'à 30°.



## STEP 13

Enfoncer la vis de pression (HH) dans le trou de montage taraudé dans le support pivotant à bague. Avant de serrer la vis, faire pivoter le moniteur à la position désirée. Serrer la vis de pression une fois la position réglée.

---

Il est possible de commander la visserie sécuritaire Bretford EN OPTION (TVSECUR) à la place de la visserie standard fournie avec le support pour téléviseur.

Il est possible de commander une gaine Bretford EN OPTION (TVWJK-BK) pour y placer les câbles allant de la plaque arrière (par les ouvertures préalablement dégagées) à l'arrière du moniteur.

**Bretford**  
11000 Seymour Avenue  
Franklin Park, IL 60131  
TEL: 847.678.2545  
800.521.9614  
FAX: 847.678.0852  
800.343.1779

**Bretford Manufacturing Ltd.**  
2 Etongate  
110 Windsor Road, Slough  
Berkshire SL1 2JA England  
TEL: 01753 539955  
FAX: 01753 539478

[www.bretford.com](http://www.bretford.com)

Part#031-3488  
Rev.02.23.06 CZ